



FOTO SOLO ILUSTRATIVA

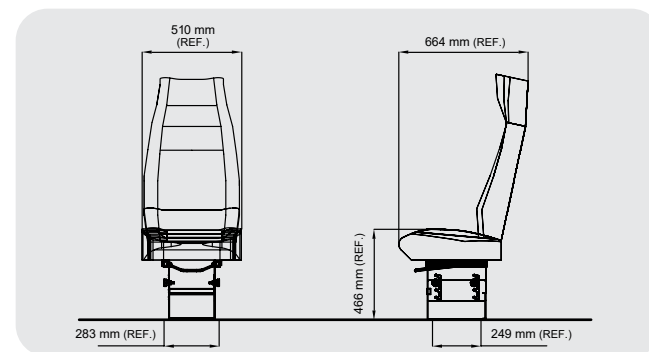
ZAFIRO

Características:

- Asiento para conductor con estructura metálica en calibre 14.
- Base metálica fabricada en calibre 14, altura graduable en cuatro posiciones mecánicas.
- Corredera con deslizamiento transversal.
- Diseño ergonómico.
- Espuma de respaldo y asiento de poliuretano Cold Cured, inyectados en máquina de alta presión.
- Pintura en polvo horneada.
- Respaldo con cabecera integrada.
- Revestidos en tela automotriz.
- Sin mecanismo de reclinación (respaldo fijo).

Dimensiones:

Ancho Total: 510 mm. / Alto Total: 1259 mm. / Peso aprox. 20 kg.



OPCIONAL:

- Cinturón de seguridad de 2 ó 3 puntos retráctil, doble corredera, base de suspensión neumática, apoyo lumbar, base cubierta con faldón en vinil automotriz, bordado en cabecera.